



**Electrolux**  
PROFESSIONAL

**Modulare Großküchengeräteserie  
900XP Gas-Kochkessel, rund, 150 l,  
indirekte Beheizung, autom.  
Wasserbefüllung im Doppelmantel**

**Technisches Datenblatt**

ARTIKEL # \_\_\_\_\_  
MODELL # \_\_\_\_\_

NAME # \_\_\_\_\_

SIS # \_\_\_\_\_

AIA # \_\_\_\_\_



391103 (E9BSGHIRFR)

100/150-L-GAS-KOCHK.  
INDIR. BEH. AUTOM.

**Kurzbeschreibung**

**Artikel Nr.** \_\_\_\_\_

Gas-Kochkessel 150 Ltr., indirekt beheizt, mit Pressostat und automatischer Wasserbefüllung

- mit Kalt- und Warmwasserzulauf und 2" Auslaufhahn mit isoliertem Griff
- Kesseldurchmesser: 600 mm

**Hauptmerkmale**

- Runder Kessel zum Kochen, Dünsten oder Pochieren aller Produktarten.
- Produkte werden gleichmäßig im Boden und den Seitenwänden des Kessels durch ein indirektes Heizsystem erwärmt durch im Doppelmantel erzeugten Dampf von 110° C.
- Über externes Ventil kann manuell überschüssige Luft aus dem Doppelmantel während der Aufheizphase abgeblasen werden.
- Gerät mit IPX5 Strahlwasserschutz.
- Manometer für korrekte Regelung der Funktionen.
- Energieregulierung über Regelschalter.
- Ein Sicherheitsventil schützt vor zu niedrigem Wasserstand.
- Sicherheitsventil zum Vermeiden von Dampfüberdruck im Doppelmantel.
- Kein Überschreiten der Kochtemperaturen, rasche Reaktion.
- Großer Auslaufhahn für sicheres und müheloses Leeren des Kessels.
- Ergonomie: einzigartiges Verhältnis zwischen Kesseldurchmesser und -Höhe. Kesseltiefe erleichtert Umrühren und schonenden Umgang mit den Garprodukten.
- Ausgussrohr und -hahn sind leicht von außen zu reinigen.
- Automatische Kesselfüllung mit Wasser über Magnetventil.
- Große, glatte Flächen, leichter Zugang für Reinigungsarbeiten.
- Das besondere Design der Regelschalter schützt vor Wassereindringen.
- Die Mindestlast für die korrekte Funktion beträgt 20 Liter.

**Konstruktion**

- Gepresste Kochkessel und Doppelmantel aus Edelstahl AISI 316.
- Robuste Edelstahlbrenner mit Flammenwächter, geschützter Zündflamme und optimierter Verbrennung.
- Außenverkleidung aus Edelstahl mit Scotch Brite Schliff.
- Gerät mit rechtwinkligen Seitenkanten für bündige Verbindung der Gerät nebeneinander ohne Ritzen und Schmutzecken.

**Nachhaltigkeit**



- Doppelwandkessel mit hochqualitativer Isolierung, spart Energie und hält die Temperatur der Arbeitsumgebung niedrig.
- Festsitzender Deckel reduziert die Kochzeit und spart Energiekosten.
- Geschlossenes Heizsystem - keine Energieverschwendung
- Druckschalterregelung überwacht den Verbrauch von Energie und Wasser.

**Serienmäßiges Zubehör**

- 1 St. ANTIKORROSIONSMITTEL F.WASSER DW-KESSEL PNC 927222

**Optionales Zubehör**

- Verbindungs-/Dichtungsmittel PNC 206086
- Rückstromverhinderer, 150 mm Ø PNC 206132
- Adapterring für Abgaskondensator, 150 mm Ø PNC 206133

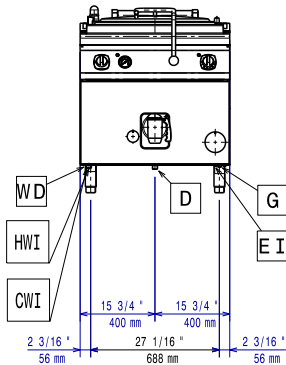
**Genehmigung:** \_\_\_\_\_



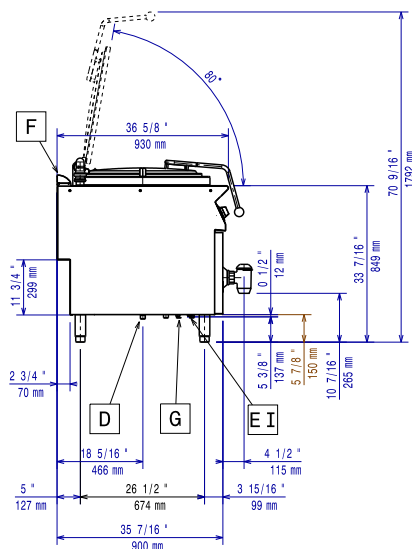
Experience the Excellence  
www.electroluxprofessional.com  
professional.dach@electroluxprofessional.com

- Satz mit 4 Rollen, 2 schwenkbar mit Bremse PNC 206135
- 1 Satz geflanschte Füße PNC 206136
- Front-Sockelblende, 800 mm PNC 206148
- Front-Sockelblende, 1000 mm PNC 206150
- Front-Sockelblende, 1200 mm PNC 206151
- Front-Sockelblende, 1600 mm PNC 206152
- Front-Fußblende, 800 mm (nicht für Kühl-/Tiefkühl-Unterschrank) PNC 206176
- Front-Fußblende, 1000 mm (nicht für Kühl-/Tiefkühl-Unterschrank) PNC 206177
- Front-Fußblende, 1200 mm (nicht für Kühl-/Tiefkühl-Unterschrank) PNC 206178
- Front-Fußblende, 1600 mm (nicht für Kühl-/Tiefkühl-Unterschrank) PNC 206179
- 1 Paar seitliche Fußblenden, nicht für Kühl-/Tiefkühlunterschrank PNC 206180
- 2 Blenden für Servicekanal für einseitige Installation PNC 206181
- 2 Blenden für Servicekanal für Rücken-an-Rücken-Installation von Tischgeräten auf Unterbau PNC 206202
- 4 Füße für Sockelaufstellung (nicht für Serie 900 Stand-Grillgerät) PNC 206210
- Abgaskondensator für Vollmodul, 150 mm Ø PNC 206246
- Automatischer Druckminderer für Doppelwand-Kochkessel (indirekte Beheizung) 100 + 150 l und Druckkochkessel PNC 206279
- Rückseitiger Abgaskamin, 800 mm PNC 206304
- Unterkonstruktion für Fußmontage oder fahrbar 800 mm (XP700-900) PNC 206367
- Unterkonstruktion für Fußmontage oder fahrbar 1200 mm (XP700-900) PNC 206368
- Unterkonstruktion für Fußmontage oder fahrbar 1600 mm (XP700-900) PNC 206369
- Unterkonstruktion für Fußmontage oder fahrbar 2000 mm (XP700-900) PNC 206370
- Rückwandverkleidung - 800 mm (XP700-900) PNC 206374
- Rückwandverkleidung - 1000 mm (XP700-900) PNC 206375
- Rückwandverkleidung - 1200 mm (XP700-900) PNC 206376
- Netzgitter für Abzugskanal, 400 mm (700XP/900) PNC 206400
- 2 Seitenblenden für freistehende Geräte PNC 216134
- Wasserfilter für Voll-Demineralisierung PNC 864367
- Wagen mit Hubvorrichtung und abnehmbarem GN2/1 200mm Behälter PNC 922403
- 2-teiliger Universal-Einsatzkorb für 150 l Kochkessel PNC 925019
- ANTIKORROSIONSMITTEL F. WASSER DW-KESSEL PNC 927222
- Druckregler für Gasgeräte PNC 927225

Front

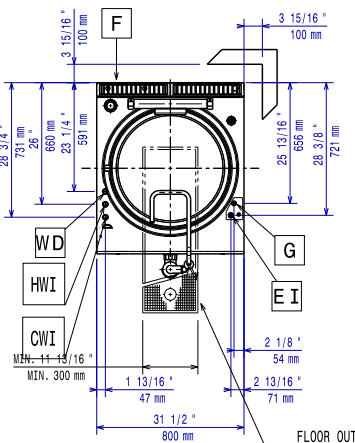


Seite



- CWI = Kaltwasserzulauf      HWI = Warmwasserzulauf  
D = Ablauf  
EI = Elektroanschluss  
G = Gasanschluss

oben



### Elektrisch

Netzspannung:	391103 (E9BSGHIRFR)	220-230 V/1 ph/50 Hz
Gesamt-Watt		0.1 kW

### Gas

Gasleistung:	24 kW
Standardgasart:	Erdgas
Gasart, Option:	Erdgas
Gaszufuhr:	1/2"
Erdgasdruck:	7" WS (17,4 mbar)
Flüssiggasdruck:	11" WS (27,7 mbar)

### Schlüsselinformation

Tiegel-Nutzhalt:	143 lt
Durchmesser runder Kochkessel:	600 mm
Nettogewicht:	135 kg
Versandgewicht:	143 kg
Versandhöhe:	1230 mm
Versandlänge:	1110 mm
Versandtiefe:	860 mm
Versandvolumen:	1.17 m <sup>3</sup>
Kein Abstand an Geräterückseiten erforderlich, wenn die Wand aus nicht brennbarem Material ist. Bei Wand aus brennbarem Material muss ein Mindestwandabstand von 50 mm eingehalten werden.	
Zertifizierungsgruppe	N9PIG